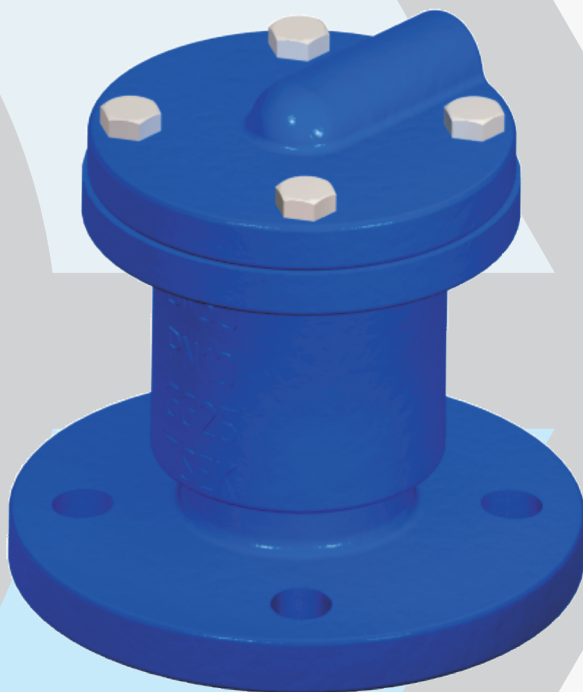




КОМПЛЕКСНАБ



ВАНТУЗ С ОДНИМ ВЫХОДОМ



КАТАЛОГ

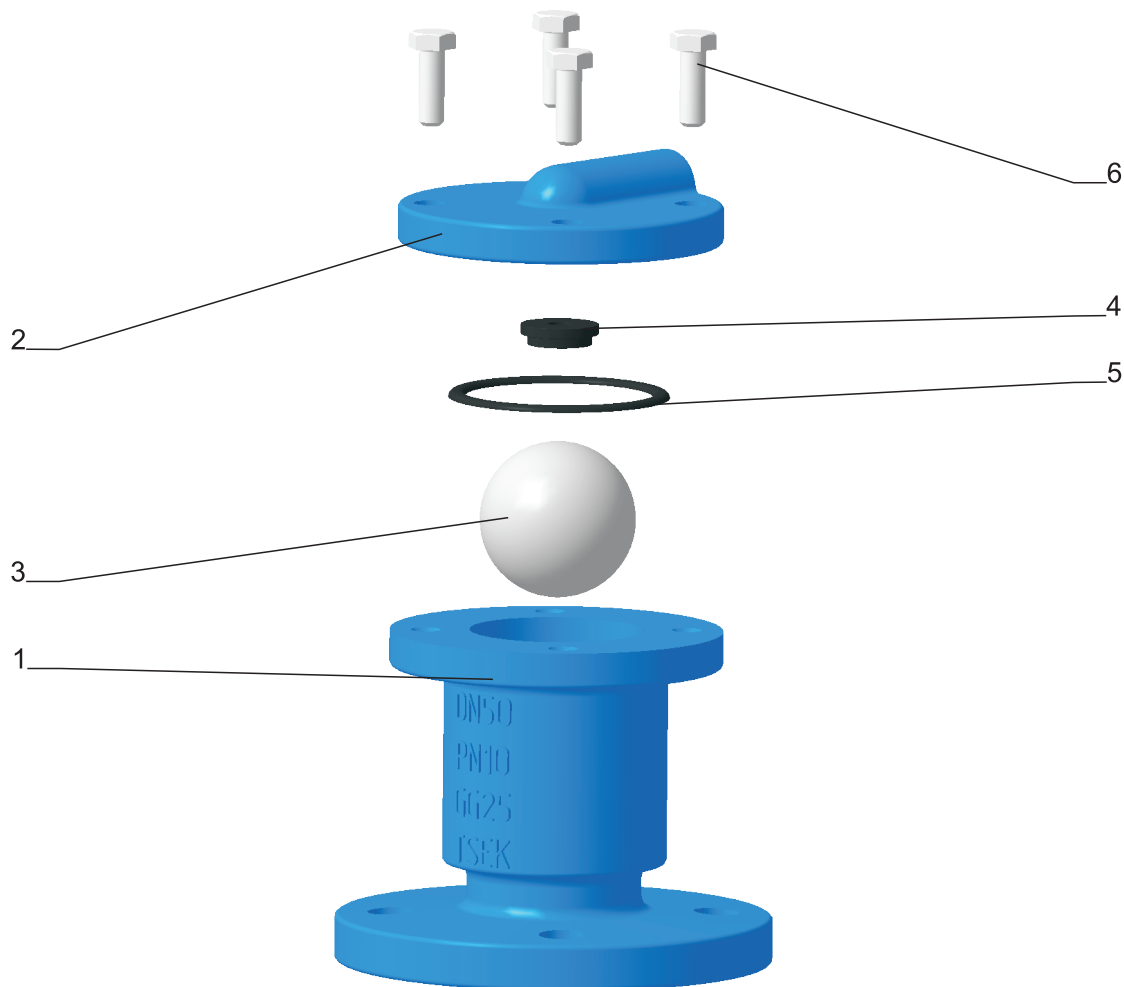
ПРИМЕНЕНИЕ

Вантуз с одним выходом применяется для автоматического удаления воздуха при его накоплении, а также для его автоматического впуска при образовании вакуума в системах холодного водоснабжения.

ТЕХНИЧЕСКИЕ ХАРАКТЕРИСТИКИ

Вантуз одинарный	Условный диаметр	Рабочее давление, МПа	Температура проводимой среды, С°	Тип присоединения
8000	50 - 100	1,0	от +5 до +70	Фланцевый

КОНСТРУКЦИЯ ВАНТУЗА

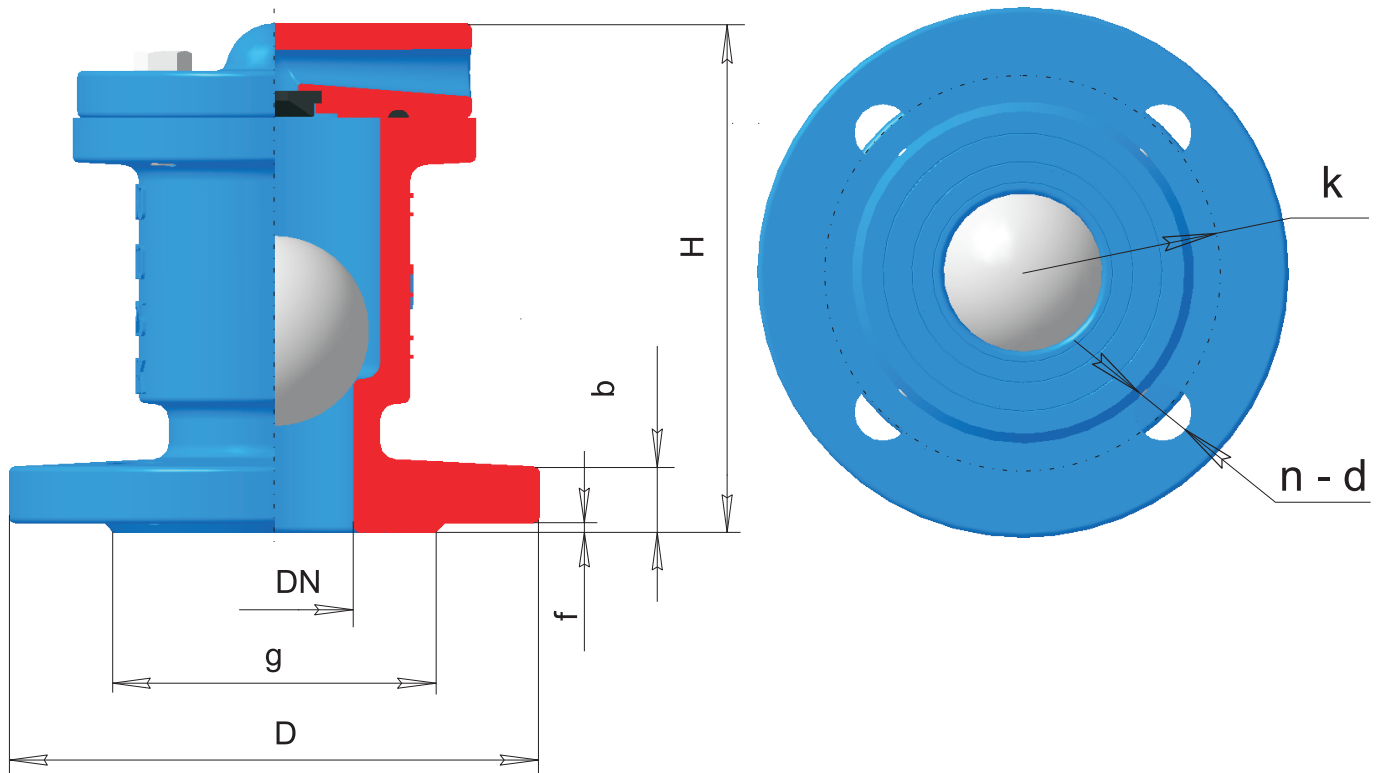


ДЕТАЛИ И МАТЕРИАЛЫ

1	Корпус/GG25
2	Крышка/GG25
3	Шар/Пластик
4	Седло/EPDM
5	Прокладка/EPDM
6	Болт/Сталь

*Компания оставляет за собой право вносить конструктивные изменения

ГАБАРИТНЫЕ И ПРИСОЕДИНИТЕЛЬНЫЕ РАЗМЕРЫ ВАНТУЗА



DN	D	g	k	H	f	b	n - d	Масса, кг
50	165	99	125	170	3	20	4 - 19	6,2
100	220	156	180	150	3	20	8 - 19	8,0

СЕРВИС

Гарантийный и постгарантийный сервис, ремонт

Контроль и наладка электроприводов

Ввод в эксплуатацию

Подбор нестандартных исполнений электроприводов

Поставка запасных частей

Техническая поддержка, консультации

Обучение персонала

Производитель:

FAF VALVE COMPANY
MERIC SOKAK 5/29 B BLOK
06510 BESTEPE ANKARA
TEL : +90 312 444 13 23
FAX : +90 312 223 47 57
e-mail: impex@fafvalve.com

Адрес офиса, склада и сервисного центра:

Московская область, Солнечногорский район,
деревня Черная Грязь, ул. Ново-Ленинградская, строение №1

Тел./факс: +7 (495) 58-555-80 многоканальный.
+7 (903) 286-66-80

E-mail: info@complexsnab.ru

E-mail сервисного центра: service@complexsnab.ru